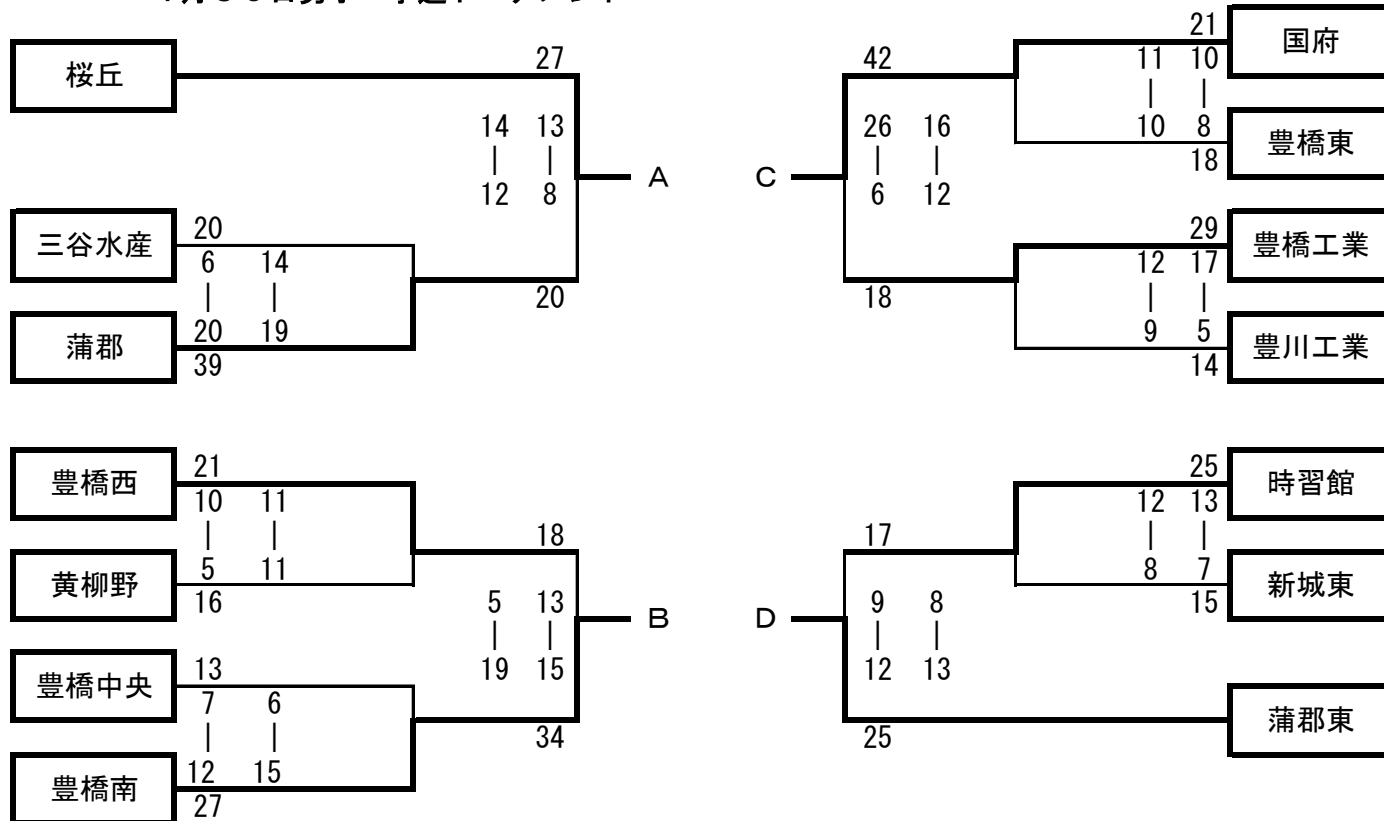


平成31年度 愛知県高等学校総合体育大会ハンドボール競技東三河支部予選会  
(第73回)

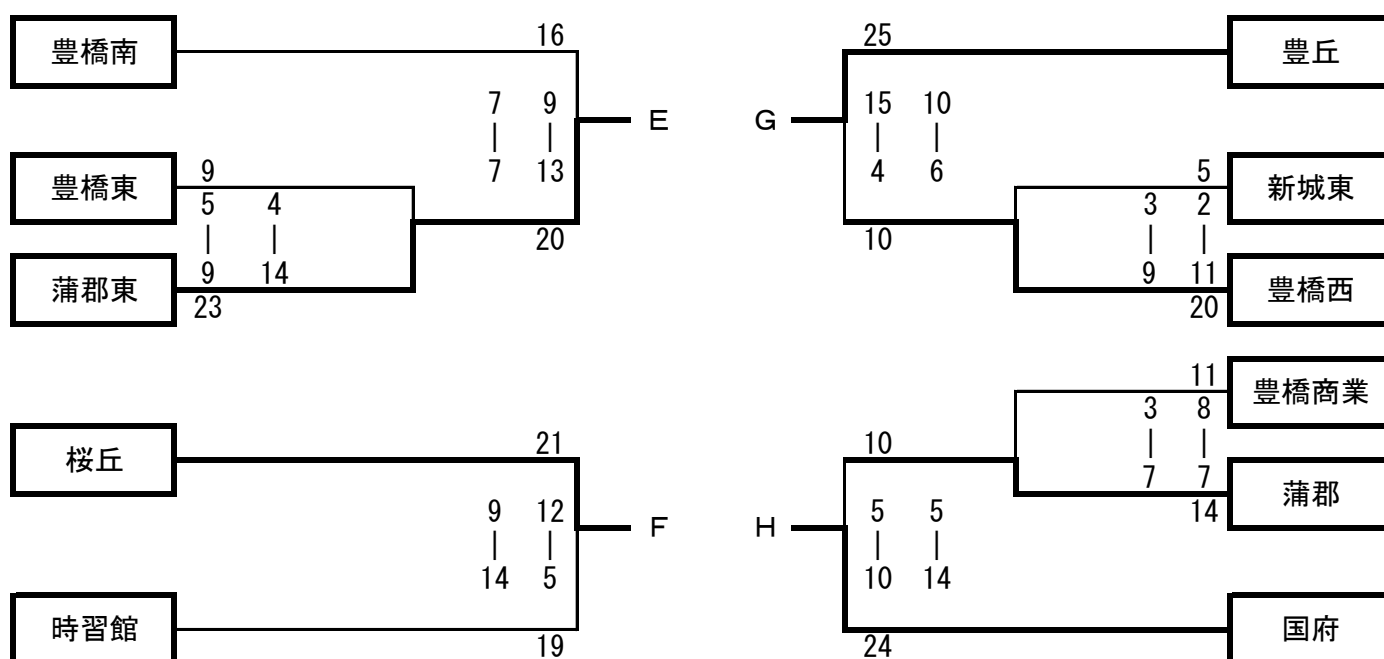
- 1 期日 平成31年4月30日(火)・令和元年5月2日(木)・3日(金) 9時～
- 2 会場 豊橋市総合体育館 4月30日 豊橋市神野新田町メノ割1-3 0532-32-9611  
桜丘高等学校 5月2日・3日 豊橋市南牛川町2-1-11 0532-61-6421
- 3 主催 愛知県高等学校体育連盟
- 4 試合形式 1・2回戦はトーナメント方式、ベスト4からはリーグ戦方式とする。
- 5 組み合わせ・日程

合計
前
半
半
合計

4月30日男子 予選トーナメント



4月30日女子 予選トーナメント



### 男子決勝リーグ

	桜丘	豊橋南	国府	蒲郡東	順位
桜丘		31 $\begin{pmatrix} 15 & - & 11 \\ 16 & - & 9 \end{pmatrix}$ 20	25 $\begin{pmatrix} 13 & - & 11 \\ 12 & - & 12 \end{pmatrix}$ 23	28 $\begin{pmatrix} 14 & - & 12 \\ 14 & - & 8 \end{pmatrix}$ 20	1
豊橋南	20 $\begin{pmatrix} 11 & - & 15 \\ 9 & - & 16 \end{pmatrix}$ 31		15 $\begin{pmatrix} 8 & - & 18 \\ 7 & - & 11 \end{pmatrix}$ 29	16 $\begin{pmatrix} 9 & - & 9 \\ 7 & - & 13 \end{pmatrix}$ 22	4
国府	23 $\begin{pmatrix} 11 & - & 13 \\ 12 & - & 12 \end{pmatrix}$ 25	29 $\begin{pmatrix} 18 & - & 8 \\ 11 & - & 7 \end{pmatrix}$ 15		19 $\begin{pmatrix} 13 & - & 9 \\ 6 & - & 9 \end{pmatrix}$ 18	2
蒲郡東	20 $\begin{pmatrix} 12 & - & 14 \\ 8 & - & 14 \end{pmatrix}$ 28	22 $\begin{pmatrix} 9 & - & 9 \\ 13 & - & 7 \end{pmatrix}$ 16	18 $\begin{pmatrix} 9 & - & 13 \\ 9 & - & 6 \end{pmatrix}$ 19		3

### 女子決勝リーグ

	蒲郡東	桜丘	豊丘	国府	順位
蒲郡東		20 $\begin{pmatrix} 12 & - & 3 \\ 8 & - & 10 \end{pmatrix}$ 13	20 $\begin{pmatrix} 11 & - & 1 \\ 9 & - & 7 \end{pmatrix}$ 8	14 $\begin{pmatrix} 6 & - & 11 \\ 8 & - & 4 \end{pmatrix}$ 15	2
桜丘	13 $\begin{pmatrix} 3 & - & 12 \\ 10 & - & 8 \end{pmatrix}$ 20		16 $\begin{pmatrix} 6 & - & 7 \\ 10 & - & 7 \end{pmatrix}$ 14	8 $\begin{pmatrix} 4 & - & 8 \\ 4 & - & 11 \end{pmatrix}$ 19	3
豊丘	8 $\begin{pmatrix} 1 & - & 11 \\ 7 & - & 9 \end{pmatrix}$ 20	14 $\begin{pmatrix} 7 & - & 6 \\ 7 & - & 10 \end{pmatrix}$ 16		12 $\begin{pmatrix} 5 & - & 9 \\ 7 & - & 12 \end{pmatrix}$ 21	4
国府	15 $\begin{pmatrix} 11 & - & 6 \\ 4 & - & 8 \end{pmatrix}$ 14	19 $\begin{pmatrix} 8 & - & 4 \\ 11 & - & 4 \end{pmatrix}$ 8	21 $\begin{pmatrix} 9 & - & 5 \\ 12 & - & 7 \end{pmatrix}$ 12		1

以上の結果、男子 桜丘・国府  
女子 国府・蒲郡東・桜丘 が県大会に出場する